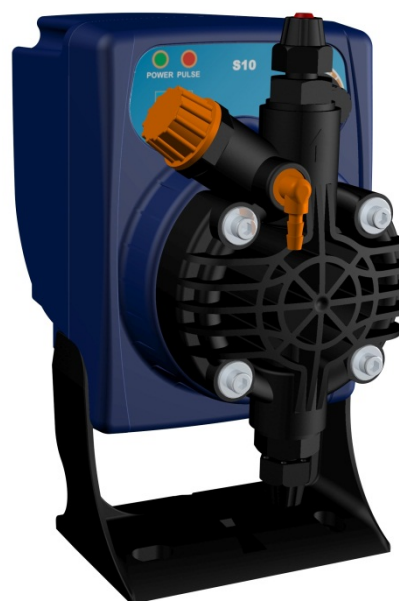




## MAGNET S10

- MAGNET S10 faz parte de uma série de bombas doseadoras silenciosa, confiável e de fácil utilização.
- Acompanhada de um regulador de PH ou cloro é capaz de dosear automaticamente os produtos para tratamento da piscina usados na piscina.
- Utilizada sozinha permite uma constant dosage do produto.
- A ajustação da dose de injeção de produto faz-se através do painel frontal do potenciador ajustável de 10 a 100% do máximo caudal da bomba.



### Características Técnicas

Tipo	Max flow	Max press	Max imp/min	Dosed by imp.	Suction heigh	Standard power supply	Ener.	Peso
	l/h	bar		ml	m	Volts - Hz	Watts	Kg
2 - 3	2	3	120	0,27	1,5	220/240 V 50-60 Hz	32	1,9
6 - 3	6	3	120	0,83	1,5	220/240 V 50-60 Hz	32	1,9

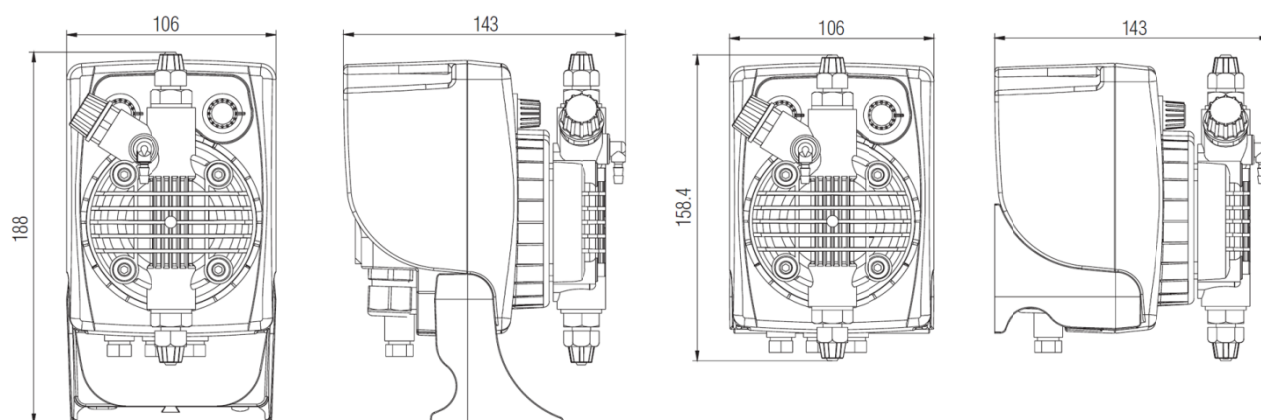
- Os seus braços permitem ser montado na parede ou tanque.



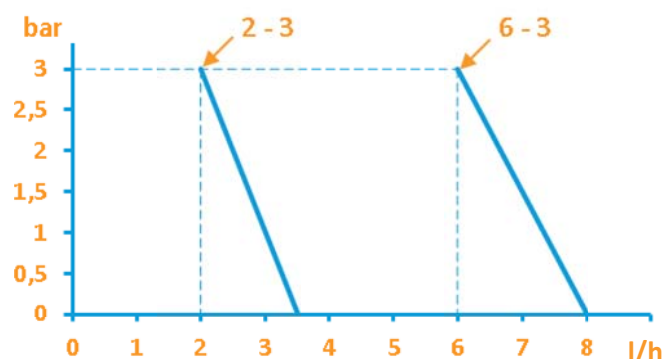
- **Vem com :**
  - 1 válvula de injeção G1/2"
  - 1 foot filter
  - 2 PVC tube of 2m transparent for suction / boot
  - 1 PE tube of 2m white to repression
  - 1 manual de instruções
- **Standard materials :**
  - Pump head : PP (upon request PVDF, PVC)
  - Membrana : Téflon
  - Garnitures : FPM (Viton ®) (upon request EPDM (Dutral ®))
  - Válvulas : lip valve (upon request ceramic or glass ball valves)



- **Dimensões :**



- **Débito vs Diagrama de pressão :**



**AVADY POOL SAS**  
Division POOL  
1, Mail Gay Lussac  
95000 Neuville sur Oise  
T +33 (0)1 34 48 16 03  
F +33 (0)1 78 76 73 95  
M [contact@avadypool.com](mailto:contact@avadypool.com)  
W [www.avadypool.com](http://www.avadypool.com)

Viton® and Dutral® trademark by Dupont Elastomère.

Toda a informação e recomendações que figuram neste document respeitantes à utilização dos produtos descritos são baseadas em testes rigorosos. Contudo, é responsabilidade do utilizador garantir que estes produtos são consistentes com as suas necessidades. A utilização destes produto por terceiros sem o control da marca não garantem a garantia. A informação contida neste document está incompleta, para mais informações podem ser necessárias no caso de condições excepcionais ou específicas ou por leis e regulamentações especiais.