



MAGNET S20 – Bomba doseadora de cloro e Ph

- MAGNET S20 faz parte de uma série de bombas doseadoras compactas, seguras e de fácil utilização.
- Com um regulador de cloro ou Ph incluído, doseia automaticamente os produtos utilizados para o tratamento da água da piscina.
- Utilizado unicamente permite dosear constantemente o produto.
- O ajustamento da dose de injeção é feito no painel frontal, ajustável de 10 a 100% através de um potenciômetro.
- Alguns modelos estão equipados com um sistema silenciador. (ver tabela abaixo).



Características técnicas								
Tipo	Débito	Max press	Max imp/min	Doseador por imp.	Altura de sucção	Potência standard	Ener.	Peso Net
	l/h	bar		ml	m	Volts - Hz	Watts	Kg
8 - 3*	8	3	120	1,11	1,5	230 V 50-60 Hz	58	2,9
12 - 3	12	3	120	1,67	1,5	230 V 50-60 Hz	58	2,9
16 - 3	16	3	120	2,22	1,5	230 V 50-60 Hz	58	2,9
20 - 3	20	3	120	2,60	1,5	230 V 50-60 Hz	58	2,9

*Bomba silenciosa equipada com sistema de redução de som.

• Incluir :

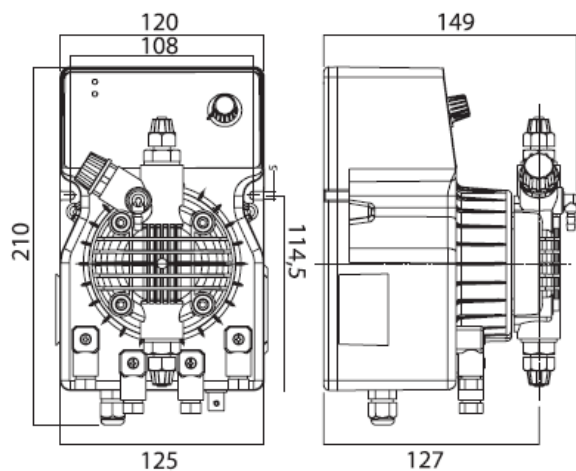
- 1 válvula de injeção G1/2"
- 1 filtro de pé
- 2 tubos de pvc transparentes de 2m para sucção / pé
- 1 tubo de 2 m PE branco para repressão
- 1 manual de instruções

• Materiais standard :

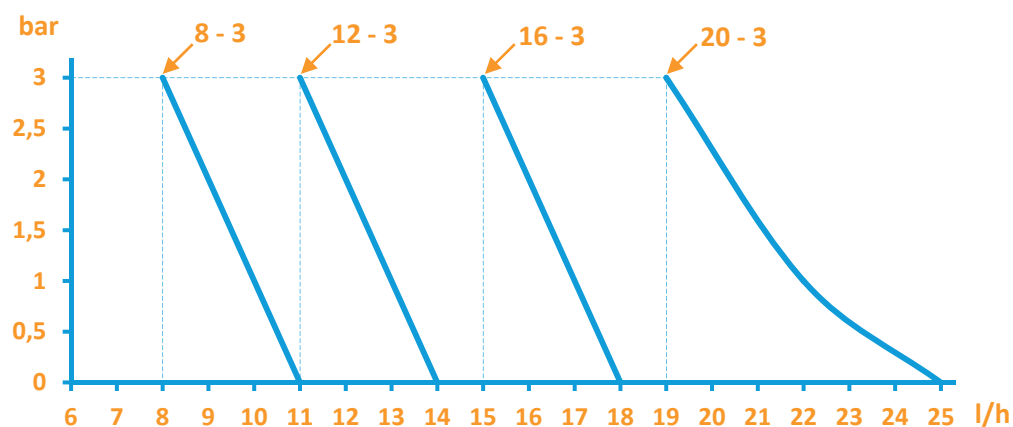
- Cabeça da Bomba : PP (sob pedido PVDF, PVC)
- Membrana : Téflon
- Guarnições : FPM (Viton ®) (sob pedido EPDM (Dutral ®))
- Válvulas : lip valve (válvulas esféricas de cerâmica ou vidro sob pedido)



• **Dimensões :**



• **Bébito vs Diagrama de pressão :**



AVADY POOL SAS

1, Mail Gay Lussac
95000 Neuville sur Oise
T +33 (0)1 34 48 16 03
F +33 (0)1 78 76 73 95
M contact@avadypool.com
W www.avadypool.com

Viton® and Dutral® trademark by Dupont Elastomère.

Toda a informação e recomendações que figuram neste document respeitantes à utilização dos produtos descritos são baseadas em testes rigorosos. Contudo, é responsabilidade do utilizador garantir que estes produtos são consistentes com as suas necessidades. A utilização destes produto por terceiros sem o control da marca não garantem a garantia. A informação contida neste document está incompleta, para mais informações podem ser necessárias no caso de condições excepcionais ou específicas ou por leis e regulamentações especiais.