

## BOMBA DE CALOR ENERGYLINE PRO

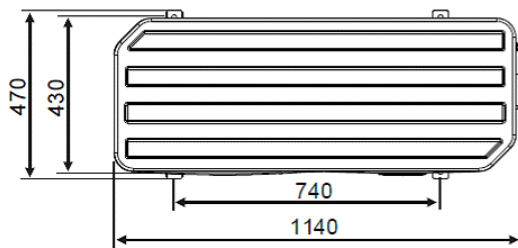
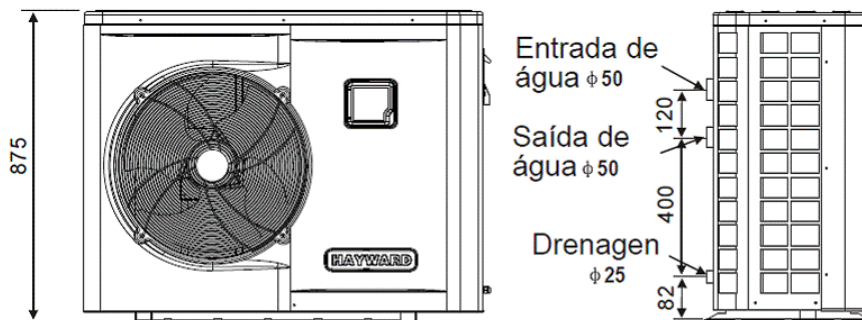
### Performance a um preço acessível

- Ótimo desempenho.
- Silencioso.
- Comando electrónico de tela táctil.
- Permutador de titânio e PVC ultra-resistente.
- Facilidade de manutenção e instalação.
- Durabilidade.
- Bomba de calor reversível. Permite arrefecer a piscina.
- Refrigerante R410A, para respeitar a camada de ozono.
- **Descongelamento por inversão de ciclo.**



Modelos: ENP3MS/ENP4MS/ENP5MS  
ENP4TS/ENP5TS

Unidade: mm











## BOMBA DE CALOR ENERGYLINE PRO

**Produto ideal para piscinas de interior e em zonas mais frias**

- Concebida para funcionar até -12°C graças ao seu regulador electrónico
- Descongelção automática por inversão de ciclo
- Permutador em Titânio-PVC ultra-resistente
- Controlo "touch screen"
- Função reversível e automática
- Modo "noite" para um funcionamento mais silencioso
- Função prioridade de Aquecimento



## Bombas de calor Hayward



### BOMBA DE CALOR SUMHEAT DE VENTILAÇÃO SUPERIOR

**Atingir o auge de conforto e perfeição no aquecimento.**

- A excelência no que toca a bombas de calor para piscinas.
- Uma óptima performance de rendimento eco-energético.
- Controlo da temperatura eléctrica.
- Instalação e manutenção simples, rápida e eficaz.
- Uma concepção de desempenho.
- Ventilação exclusiva redutora de ruído.
- Cobertura de Inverno.
- Aquecimento com funcionamento prioritário.