



SEL IN ELECTROLIZADOR PARA PISCINA

El tratamiento natural con sal, compacto y eficaz

- ↳ Ultra compacto y fácil de instalar
- ↳ 4 modos de funcionamiento + 2 modos Boost
- ↳ Pool-Terre incluida
- ↳ Funcionamiento con baja salinidad 3g/L
- ↳ Garantía de larga duración de 10.000 horas

GARANTÍA
Panel de control + Célula

5
AÑOS

5 VERSIONES DISPONIBLE

6 modos de funcionamiento

Cubierta	Primavera	Verano	Confort	Boost	Boost ++
25%	50%	75%	100%	150%	300%

Eficiencia y longevidad en un sistema ultracompacto, el Sel-In viene con un conjunto de accesorios esenciales para una fácil instalación y mantenimiento.

El Sel In es un electrolizador de nueva generación, una concentración de tecnologías avanzadas en una célula de electrólisis compacta con electrónica incorporada.

El Sel In deja de lado los adornos para centrarse en los componentes esenciales que definen la calidad de un electrolizador. Este enfoque permite que siga siendo lo más accesible posible.

La electrónica de esta nueva generación de cloradores está integrada en la célula para facilitar su instalación. Una célula que, sin embargo, es ultracompacta para colocar el dispositivo en el menor espacio posible.

Al igual que los principales electrolizadores del mercado, las placas de electrólisis son de titanio tratado con rutenio/iridio.

Su grosor de 1 mm garantiza una vida útil de 10.000 horas. Además, la célula se limpia automáticamente invirtiendo la polaridad. Poolex va más allá para simplificar el mantenimiento anual proporcionando los accesorios necesarios para la limpieza y el invernaje del clorador.

El Sel In ofrece 6 modos de funcionamiento calibrados en función de la temperatura del agua de la piscina, incluyendo dos modos de refuerzo y un modo manual "cubierta" sólo si su cubierta permanece en su lugar durante más de 3 días.

La gama está disponible en 5 modelos de producción de 4g/h a 20g/h para servir a piscinas de 20 a 90 m³. En resumen, con Sel In está al servicio de todos los propietarios de piscinas, tanto de superficie como enterradas.

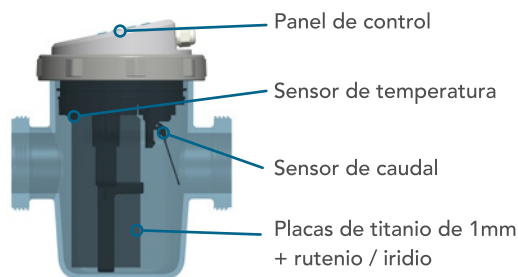
Accesorios incluidos



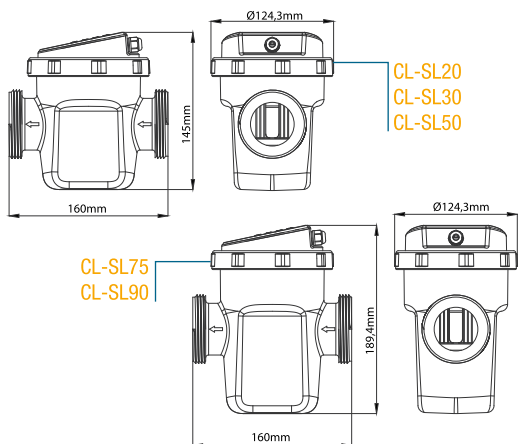
- On/Off
- Temperatura del agua y Índice de producción
- Cambio de modo de funcionamiento
- Configuración de la polaridad inversa
- Modo "Super Boost"
- Alerta de bajo nivel de sal

Funcionamiento intuitivo

Fácil de usar



2 Dimensiones compactas



Referencia	CL-SL20	CL-SL30	CL-SL50	CL-SL75	CL-SL90
Volumen de la piscina (m3)	20	30	50	75	90
Producción g/h	4	6	10	15	20
Conexión	Adaptadores de 50 mm para pegar / 32/38 mm				
Salinidad	3,5ppm				
Protección	IPX4				
Modo de piscina cerrada	Sí, manual				
Limpieza automática	Por inversión de polaridad, se puede ajustar				
Alarmas	Contenido de sal demasiado alto / bajo, caudal de agua insuficiente				
Orientación de la célula	Horizontal o vertical				
Medidas del cajetín	125 x 160 x 145 mm			125 x 160 x 190 mm	
Dimensiones de la célula	Longitud 40cm con conectores - DN 50mm				
Modos	Automático / Hibernación / Cloración de choque				
Garantía	5 años: panel de control + célula 10 000h				